



**ÉCOLE SAINT-CLÉMENT EST  
REPLACEMENT DES PORTES COUPE-FEU**

**Commission scolaire Marguerite-Bourgeoys**

290, rue Deslauriers

St-Laurent (Qc), H4N 1V8

No de projet CSMB : 017-125930

No appel d'offres CSMB : 20-065

No de projet BBBL : P18-057

**ADDENDA N° A-02**  
13 FÉVRIER 2020



« Cet addenda fait partie des dessins et devis originaux et devra être reconnu comme faisant partie intégrante des documents contractuels. Les travaux affectés par cet addenda se conformeront aux dessins et devis originaux, aux conditions générales, aux modifications aux conditions générales et à tout addenda émis antérieurement s'il en est. Les soumissionnaires s'assureront que le coût des travaux affectés par cet addenda est inclus dans le montant de la soumission. »

## **1. DESSIN D'ARCHITECTURE**

### **1. Dessin A-03**

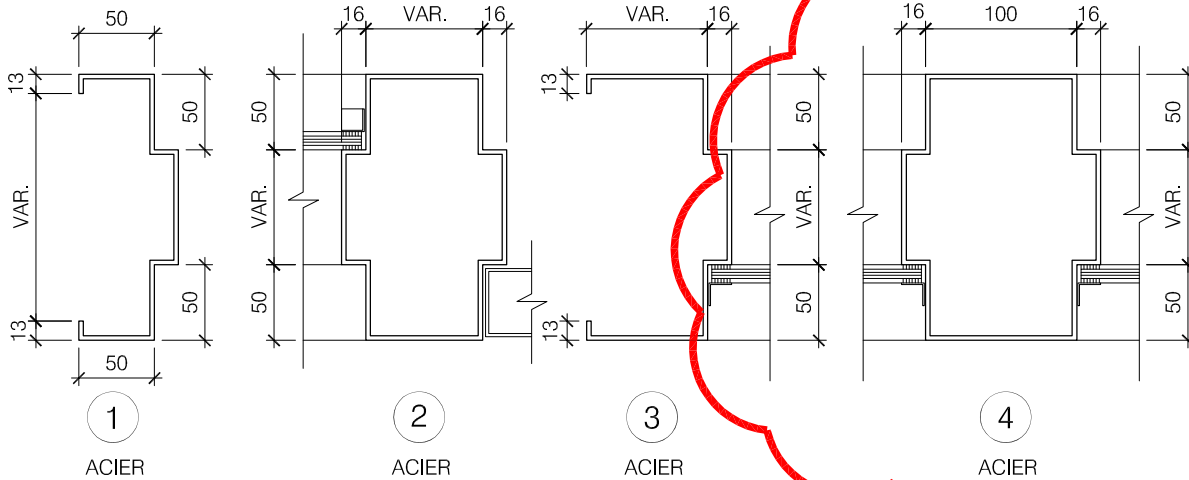
Des ajouts et des modifications sont apportés aux détails 09 et 10 du dessin A-03. Ces ajouts et modifications sont montrés sur le croquis suivant joint au présent addenda. Ce croquis complète et/ou remplace les parties de dessins précédemment émis :

Croquis AD2-A03.1.

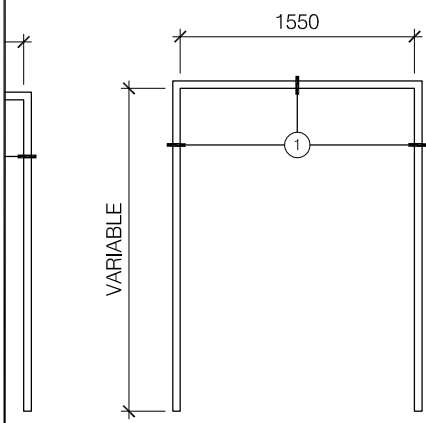
**Fin de l'addenda A-2**

**NOTES:**

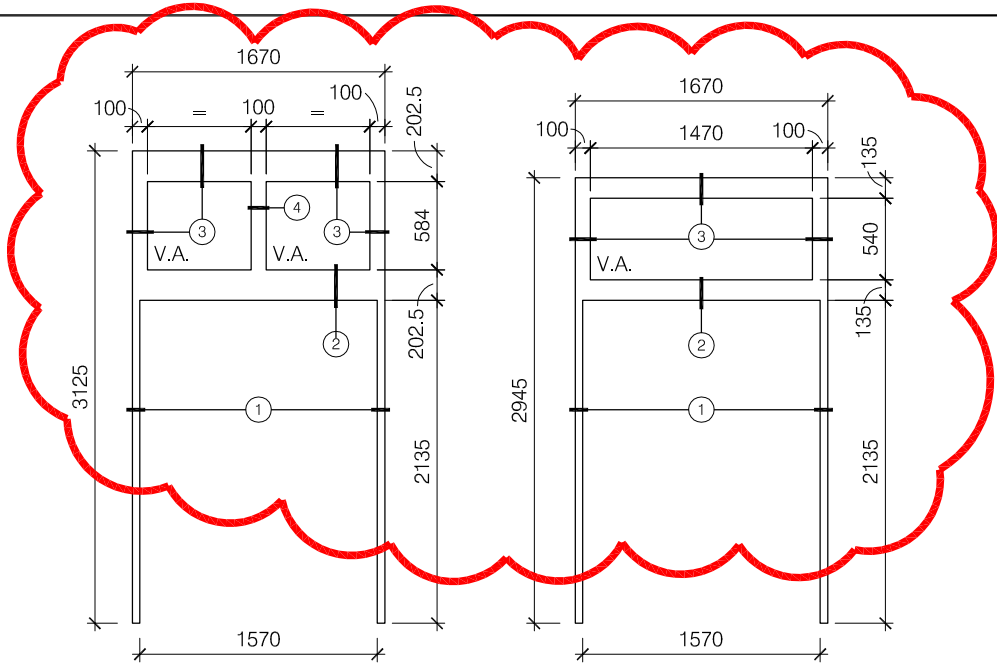
- TOUT LES CADRES SONT ISOLÉS.



**PROFIL DE CADRES** (09)  
ÉCHELLE 1:5 (A-03)



**C2**  
ACIER.



**C3**  
ACIER.

**C4**  
ACIER.

**ÉLÉVATIONS - TYPE DE CADRES** (10)  
ÉCHELLE 1:5 (A-03)

**BBBL**  
**BIRTZ BASTIEN BEAUDOIN LAFOREST**  
GROUPE PROVENCHER\_ROY  
7255, RUE ALEXANDRA, BUREAU 201  
MONTRÉAL, QUÉBEC, CANADA H2R 2Y9  
T 514 273.4373

18005, RUE LAPOINTE, BUREAU 600A  
MIRABEL, QUÉBEC, CANADA J7J 0G2  
T 450 419.3300

PROJET  
Comm. Scol. Marguerite-Bourgeys - Rempl. des portes coupe-feu  
TITRE  
Ajout de profil de cadre et modifications cadres

01	ADDENDA NO.2	2020-02-13
NO	ÉMIS POUR	DATE

DOSSIER	P18-057	ÉCHELLE	Indiquée
DATE	Nov. 2019	<b>AD2-A03.1</b>	
PAR	P.L.		

CE DOCUMENT NE DOIT PAS ÊTRE UTILISÉ  
À DES FINS DE CONSTRUCTION